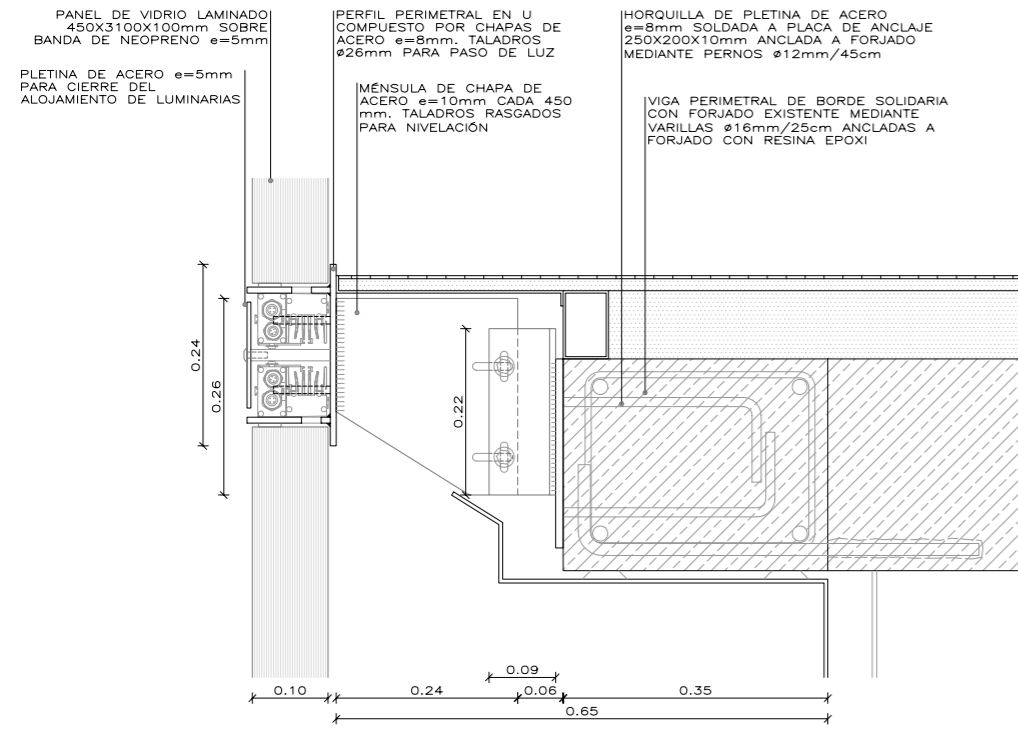
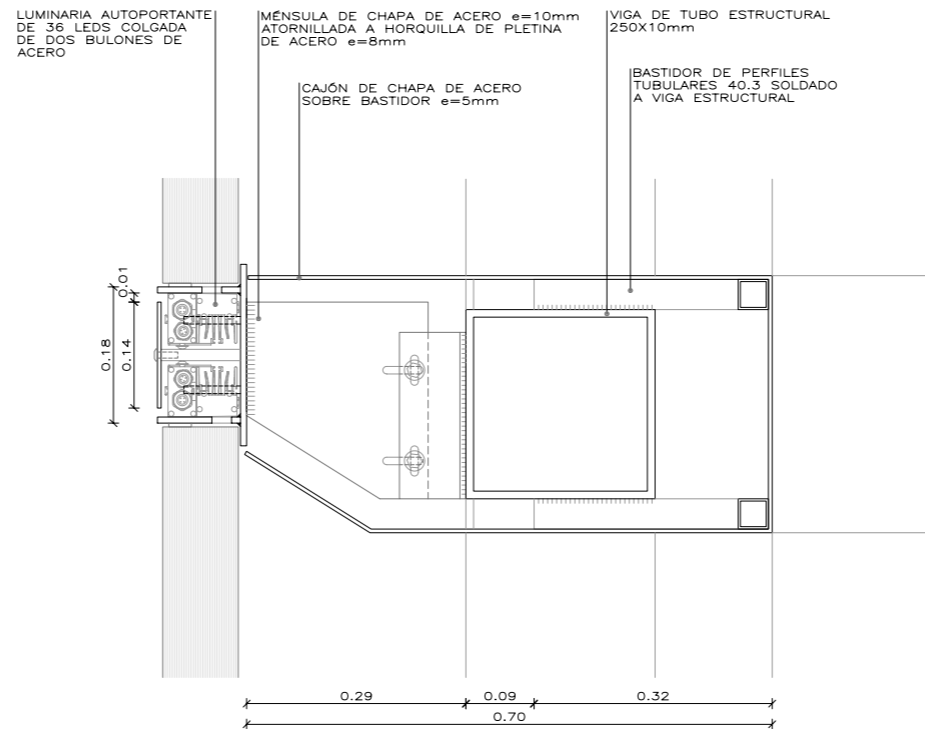


Fontdarquitectura



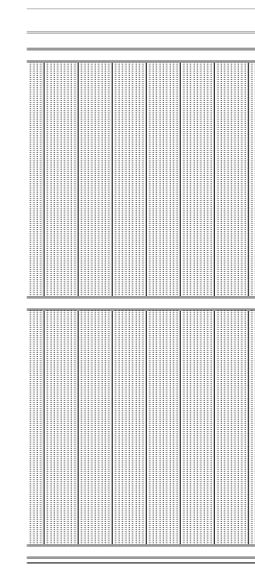
D1

SECCIÓN POR FORJADO DE PLANTA

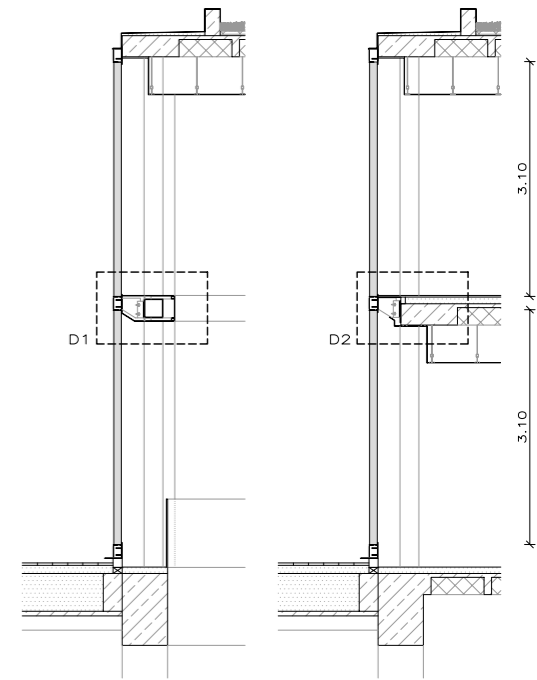


D2

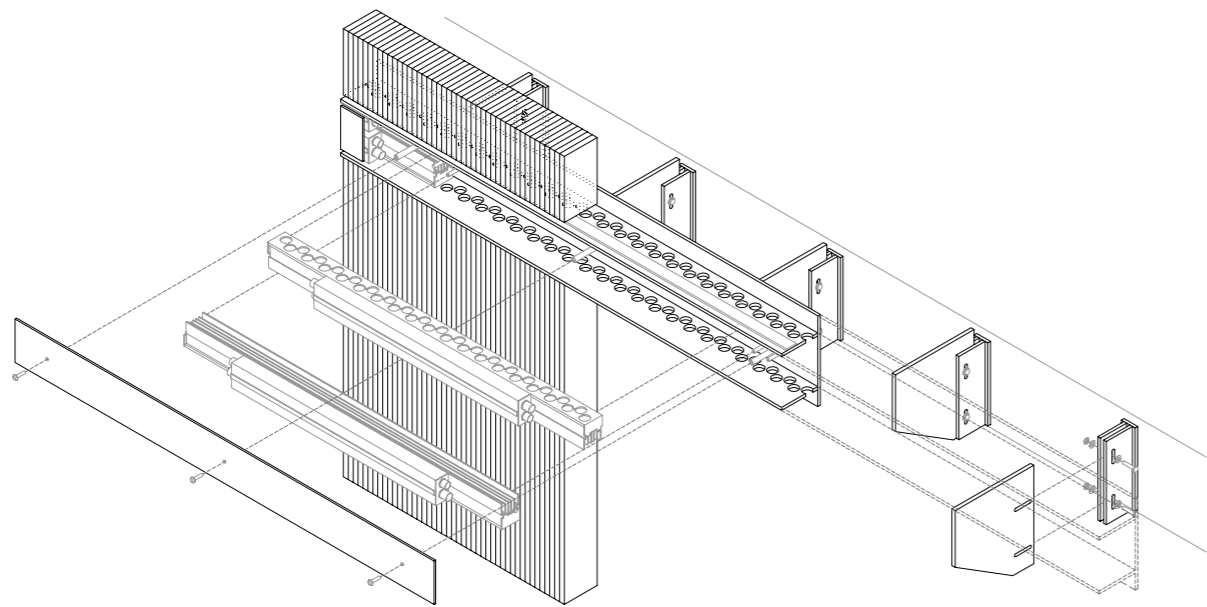
SECCIÓN POR VIGA EN TRIPLE ALTURA 0 0,2M



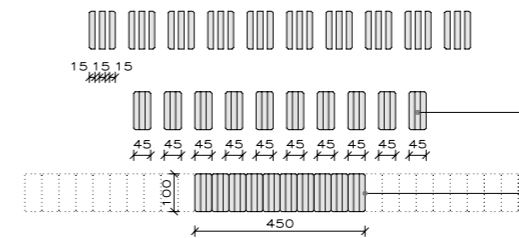
ALZADO GENERAL



SECCIONES GENERALES 0 2M



DETALLE ANCLAJE FACHADA Y CAJA LUMINARIA 0 0,4M



VIDRIO LAMINADO EXTRACLARO CANTOS PULIDOS Y ARISTAS BISELADAS, UNIDO MEDIANTE BUTIRAL DE POLIVINILO TRANSPARENTE (FACHADA ESTE Y NORTE) O TRANSLÚCIDO (FACHADA OESTE)

UNIÓN ENTRE MÓDULOS MEDIANTE SILICONA ESTRUCTURAL PESO PANELES = 775 kg/m²

ESQUEMA FORMACIÓN MÓDULO 0 0,4M

