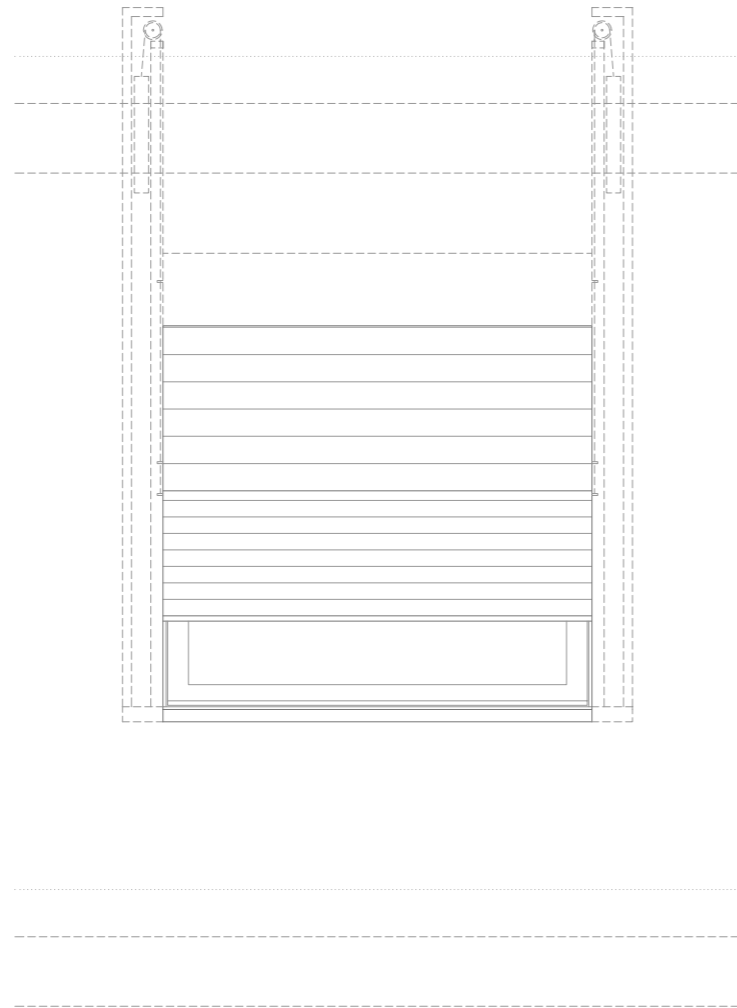
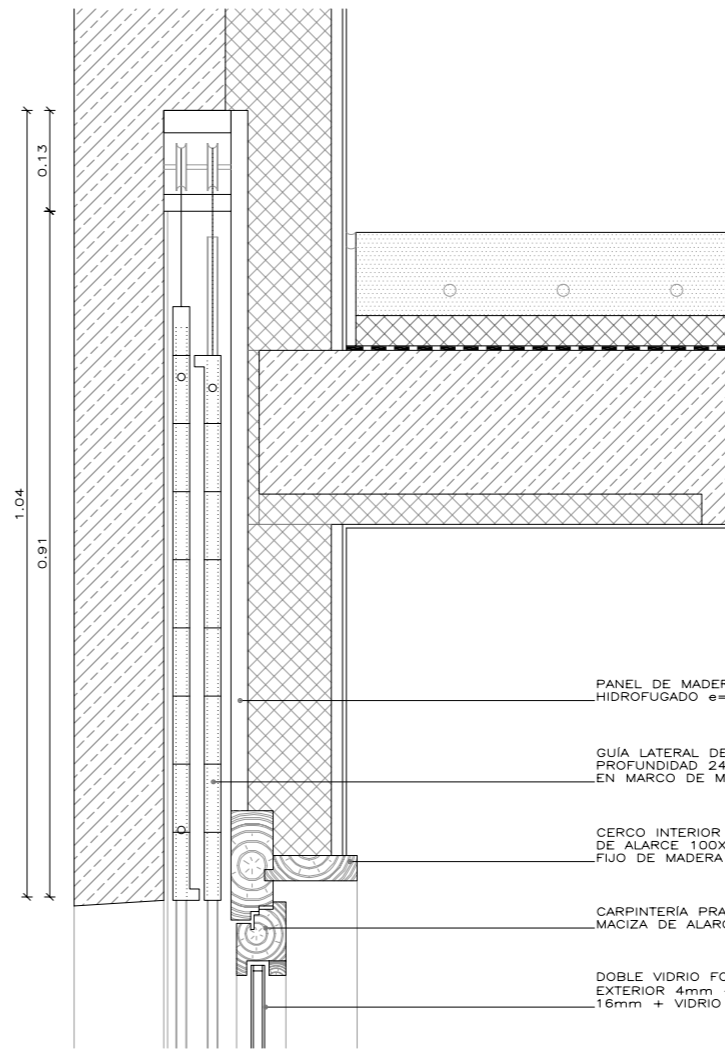


SECCIÓN

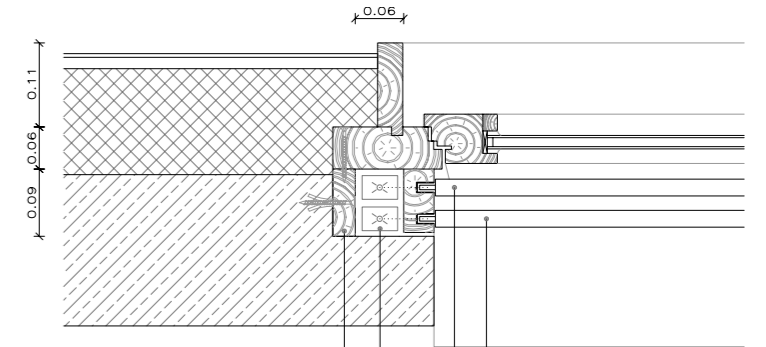


ALZADO 0 0,5M



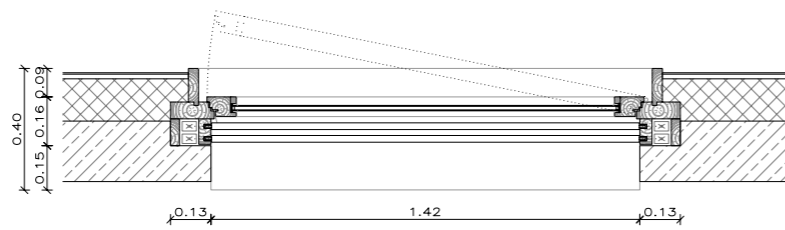
- PANEL DE MADERA HIDROFUGADO e=20mm
- GUÍA LATERAL DE ACERO PROFUNDIDAD 24mm EMBUTIDA EN MARCO DE MADERA
- CERCO INTERIOR PERIMETRAL DE MADERA DE ALARCE 100X30mm UNIDO A MARCO FIJO DE MADERA 150X55mm
- CARPINTERÍA PRACTICABLE DE MADERA MACIZA DE ALARCE 100X60mm
- DOBLE VIDRIO FORMADO POR VIDRIO EXTERIOR 4mm + CÁMARA DE AIRE 16mm + VIDRIO INTERIOR 4mm

DETALLE SECCIÓN 0 0,2M



- MARCO PERIMETRAL DE MADERA DE ALARCE MACIZA 100X30mm ATORNILLADO A PARED
- PANEL CORREDEDO CONFORMADO POR TRES CAPAS DE ALARCE e=20mm EN RAILES METÁLICOS
- CONTRAPESO COLGADO MEDIANTE CABLE DE ACERO PARA ELEVACIÓN DE PERSIANA
- PANEL CORREDEDO ABATIBLE CONFORMADO POR TRES CAPAS DE ALARCE e=20mm CON ELEMENTO PIVOTANTE EN ANCLAJE SUPERIOR

DETALLE PLANTA 0 0,2M



PLANTA 0 0,5M

