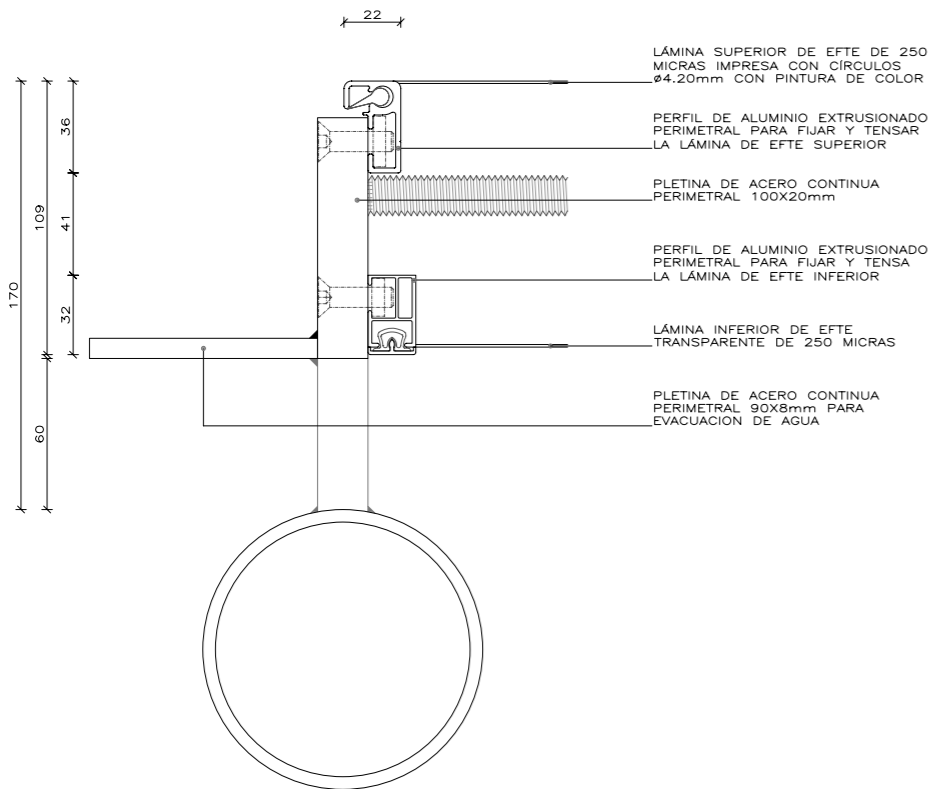
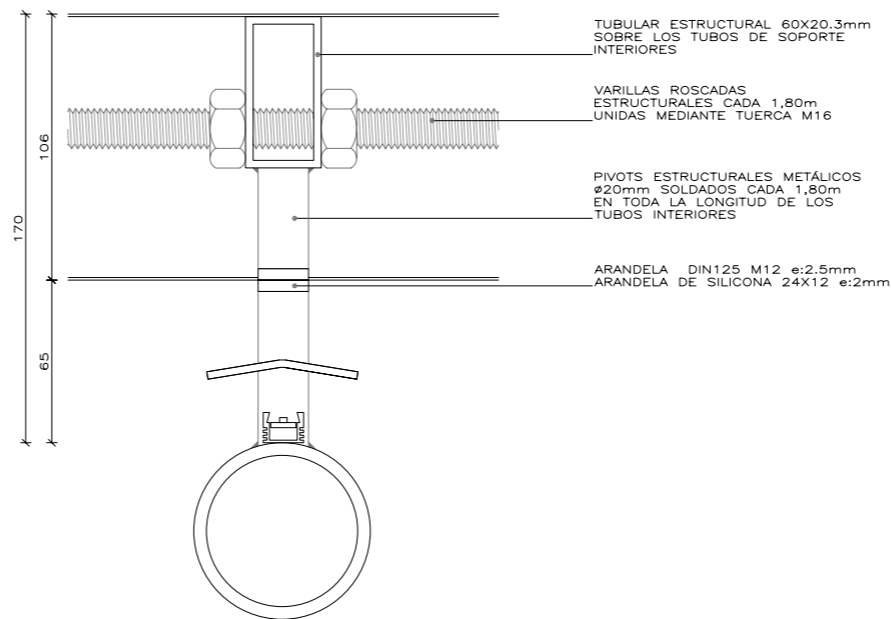


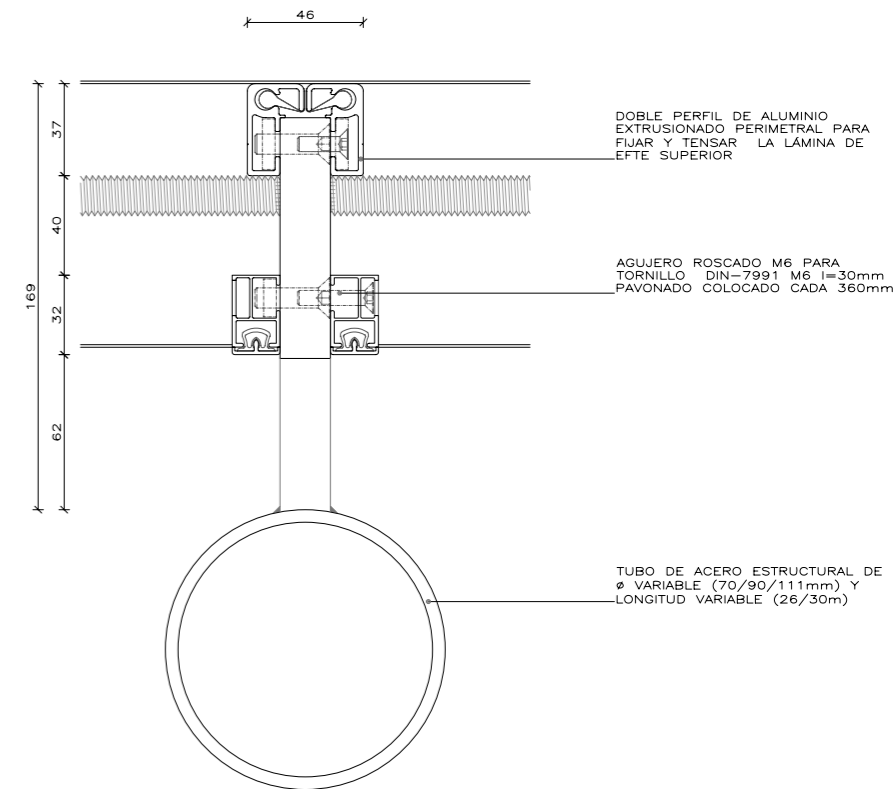
# Fontdarquitectura



D1 ANCLAJE DE CUBIERTA PERIMETRAL Y PATIOS INTERIORES



D2 ANCLAJE INTERIOR DE CUBIERTA



D3 ANCLAJE DE CUBIERTA EN BANDA DE PATIOS

DETALLES SECCION TRANSVERSAL 0 0.06M

