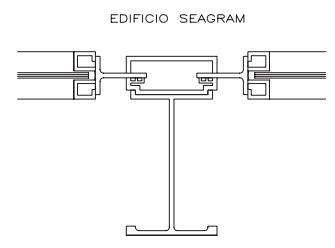
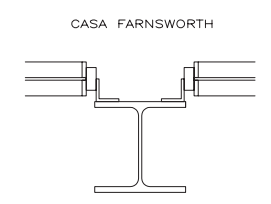
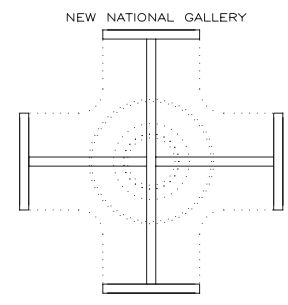
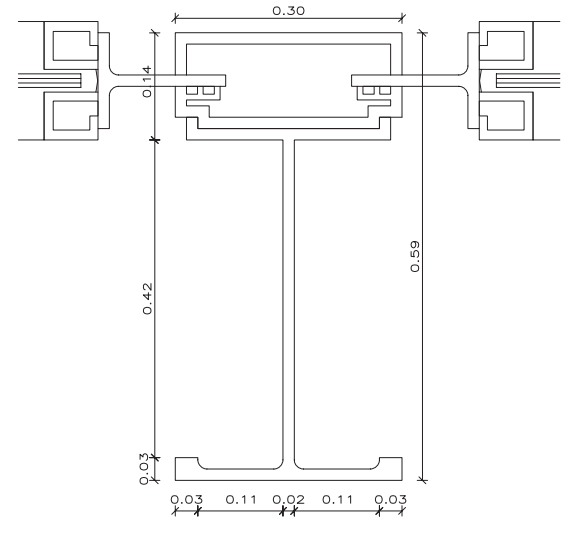
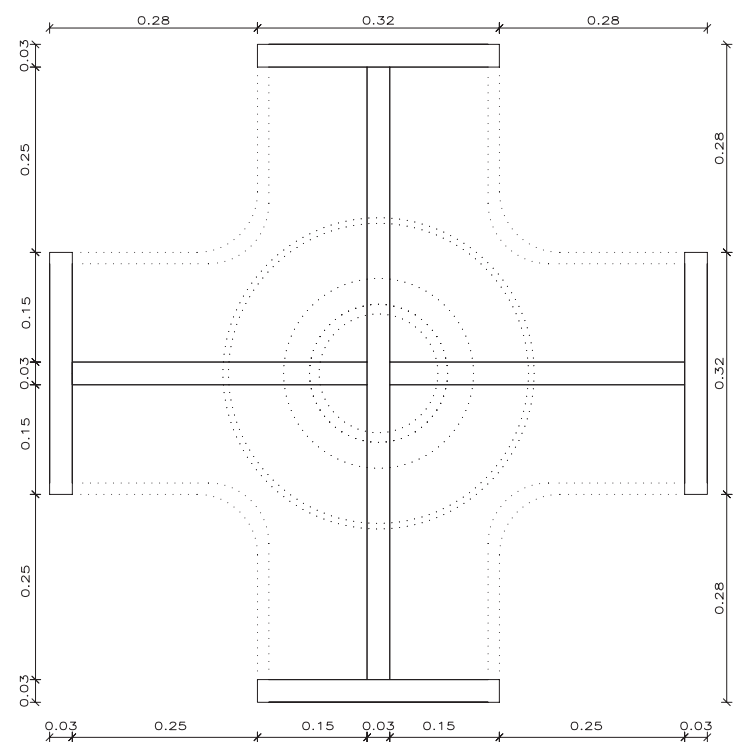
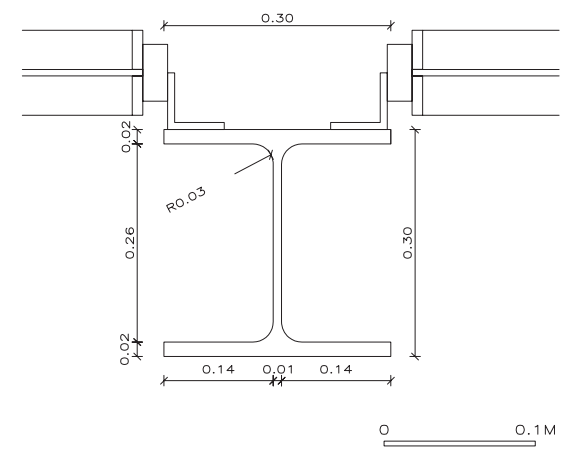
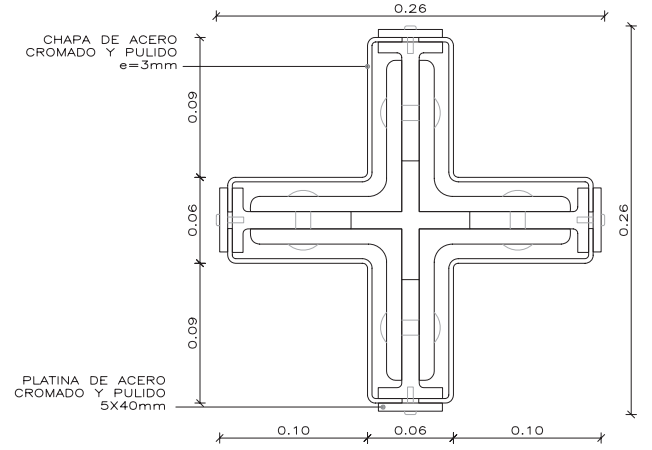
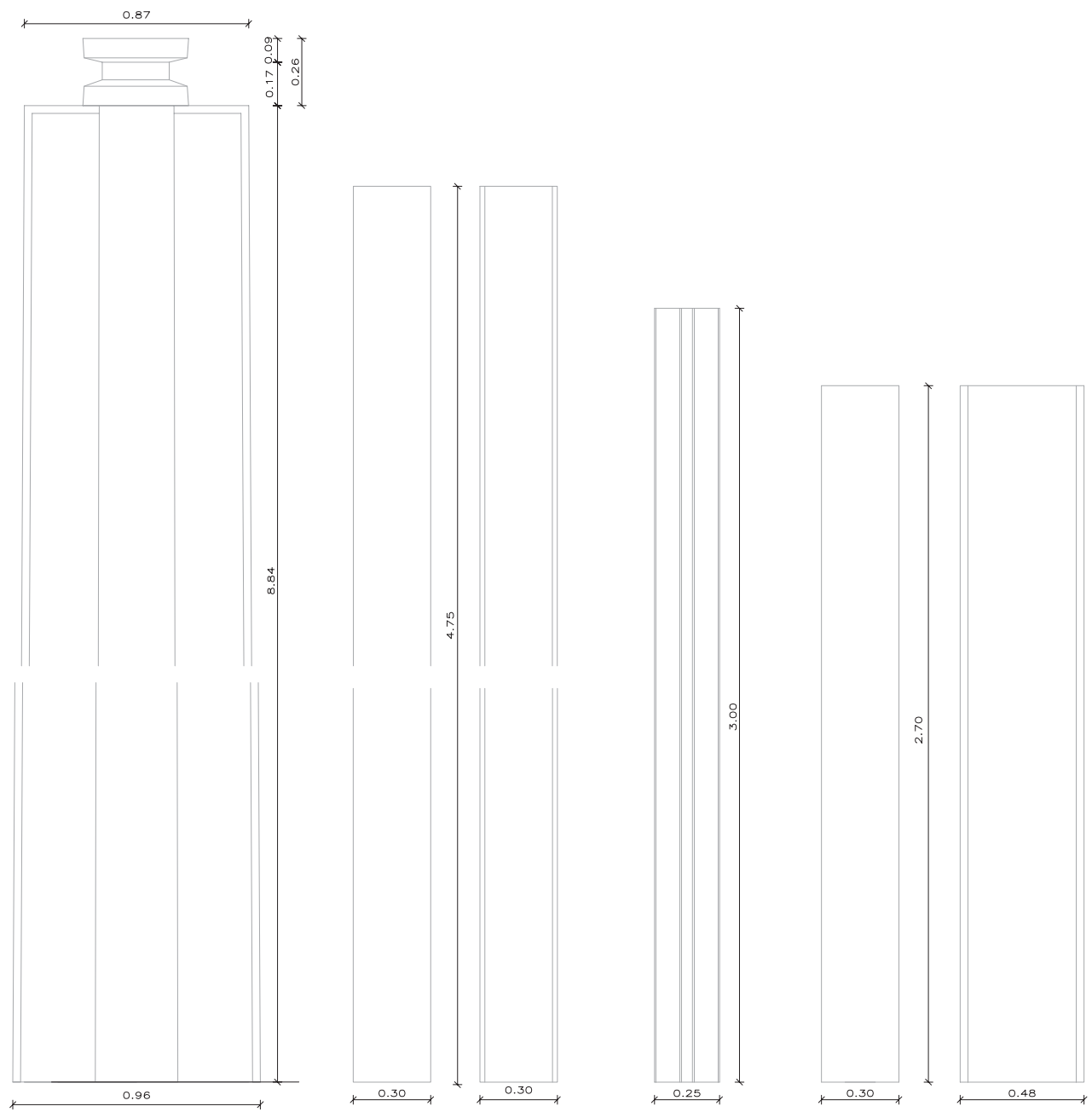


Fontdarquitectura



PLANTA Y ALZADO 0 0.5M



Pilares Acero Mies Van der Rohe Mies van der Rohe. Proyectos varios